

## FENOMENA FLASHOVER AKIBAT ARUS BOCOR PADA ISOLATOR KERAMIK DAN RESIN EPOKSI

Oleh :

Valdi Rizki Yandri, Nurhatisyah  
Politeknik Universitas Andalas, Kampus Unand Limau Manis Padang 25163  
[valdi\\_rizki@yahoo.com](mailto:valdi_rizki@yahoo.com)

---

### Inti Sari

Saat ini keramik dan epoxy resin telah digunakan di banyak sektor. Dalam teknik listrik, keramik dan epoxy resin dapat digunakan untuk isolasi. Untuk mengetahui karakteristik dari bahan yang digunakan, maka beberapa pengujian dilakukan seperti pengujian listrik dan pengujian fisik. Karakteristik listrik yang akan diperiksa diperkirakan dari tegangan lewat dan arus bocor. Karakteristik fisik yang akan diuji adalah hidrofobik. Fenomena lain yang akan diuji adalah pengaruh lengkung pita kering untuk kinerja isolator. Pita kering yang terbentuk dipermukaan isolator karena polusi tinggi dan kelembaban lingkungan. Kejadian ini akan merusak isolator. Pada penelitian ini keramik dan resin epoksi akan diuji karakteristik dalam ruang yang konsisi iklim suka tropis. Jadi data tentang keramik dan resin epoksi akan didapatkan di semua jenis polusi, kelembaban dan suhu di lingkungan tropis.

Hubungi sudut isolator keramik sebelum kebocoran pengukuran saat ini adalah 25 derajat sedangkan untuk isolator epoxy resin adalah 88 derajat. Ini berarti bahwa isolator epoxy resin adalah lebih hidrofobik dari keramik isolator. Arus bocor isolator keramik dalam kondisi bersih pada suhu 25 ° C dan kelembaban 70-80% menjadi peduli dengan 1,15-22,90  $\mu$ A sedangkan arus bocor isolator epoxy resin menjadiprihatin dengan 1,08-21,80  $\mu$ A. Setelah karakteristik dari bahan tersebut telah didapat, karakteristik kebocoran saat ini dan eksi tegangan flashover. Berdasarkan analisis data yang telah dilakukan, keramik isolator yang sesuaidigunakan dalam isolator resin epoksi dan dataran rendah yang cocok digunakan dalam dataran tinggi.

### Abstract

*Nowadays, ceramics and resin epoxy have been used in many sectors. In electrical engineering, ceramics and resin epoxy can be used for insulation. In order to used optimizely, dielectrics and physics characteristic of these materials must be stable although it has experienced aging. To know the characteristics of these materials, some testing are done like electrical testing and physical testing. Electrical characteristics which will be examined are forecast of flashover voltage and leakage current. Physical characteristic which will be tested is hydrophobicity. Another phenomenon which will be tested is the effect of dry band arcing to insulator performance. Dry band is formed at insulator surface because of high pollution and environmental humidity. This incident can cause out of order of insulator. Beside that, comparison of other parameters are done which are gotten from insulator company.*

*In this research, ceramics and epoxy resin will be tested their characteristics in a chamber which its condition likes tropical climate. So, data about ceramics and epoxy resin will be gotten in all kinds of pollution, humidity, and temperature in tropical environment. Contact angle of ceramics insulator before leakage current measurement is 25 degree whereas for epoxy resin insulator is 88 degree. It means that epoxy resin insulator is more hydrophobic than ceramics insulator. Leakage current of ceramics insulator in clean condition at temperature 25 °C and humidity 70-80 % be concerned with 1.15 to 22.90  $\mu$ A whereas leakage current of epoxy resin insulator be concerned with 1.08 to 21.80  $\mu$ A. After characteristics of these materials have been gotten, leakage current characteristics and forecast of flashover voltage are compared. Based on data analysis which have been done, ceramics insulator is suitably used in lowland and epoxy resin insulator is suitably used in upland.*

**Keyword : Ceramics, Epoxy Resin, Insulator, Hydrophobicity,**

---

### Pendahuluan

Terdapat dua jenis material isolator yang telah digunakan di Indonesia, yaitu keramik dan gelas. Jenis material lain yang dapat digunakan sebagai isolator adalah polimer.

Salah satu polimer yang dapat digunakan sebagai isolator adalah resin epoksi. (Yandri Kahar, 1998)

Resin epoksi dapat diaplikasikan untuk membuat isolator pasangan luar (*outdoor*

### *Fenomena Flashover Akibat Arus Bocor pada Isolator Keramik dan Resin Epoksi*

*insulator*) yang digunakan pada sistem tegangan menengah 20 kV di lingkungan tropis (Yandri Kahar, 1998). Hal itu disebabkan oleh beberapa kelebihan yang dimiliki resin epoksi dibandingkan keramik dan gelas. Kelebihan tersebut adalah sifat mekanik yang lebih baik, keretakan dan kebocoran yang rendah, ketahanan terhadap busur listrik (*arc*) dan massa jenis yang rendah.

Lingkungan tropis ditandai dengan kelembaban tinggi, curah hujan tinggi, radiasi sinar matahari tinggi dan frekuensi petir cukup tinggi dibandingkan dengan iklim lain. Misalnya, wilayah dataran rendah memiliki kisaran temperatur 30 – 35 °C dan kelembaban 50 – 80 % sedangkan wilayah dataran tinggi memiliki kisaran temperatur 20 – 25 °C dan kelembaban 70 – 98 %. (Yandri Kahar, 1998). Hasil penelitian tentang komposisi resin epoksi menunjukkan bahwa resin epoksi dengan nilai stokiometri (NS) sebesar 1,055 memberikan kinerja yang optimal sebagai isolasi tegangan tinggi di lingkungan tropis (Yandri Kahar, 1998).

Material lainnya seperti keramik memiliki kelebihan diantaranya adalah kekuatan mekanik yang lebih baik dan tidak mudah mengalami degradasi. Namun, material ini bersifat hidrofilik, memiliki massa jenis yang tinggi dan mudah pecah. Sampel isolator keramik dan resin epoksi ditampilkan pada gambar 1 dan 2.



**Gambar 1.** Isolator Keramik



**Gambar 2.** Isolator Resin Epoksi

Kedua material tersebut memiliki berbagai kelebihan dan kekurangan. Oleh karena itu, perlu dilakukan penelitian untuk membandingkan kinerja isolator keramik dan resin epoksi jika digunakan di lingkungan tropis. Penelitian ini menggunakan isolator pasangan luar (*outdoor insulator*) keramik dan resin epoksi tipe pin untuk Saluran Udara Tegangan Menengah (SUTM) 20 kV. Karakteristik yang diteliti adalah karakteristik elektrik dan fisik. Besaran-besaran elektrik yang akan diteliti adalah arus bocor dan tegangan lewat denyar (*flashover voltage*). Besaran fisik yang akan diteliti adalah hidrofobisitas.

Selain karakteristik tersebut, hal lain yang akan diteliti adalah dampak fenomena pita kering (*dry band*) terhadap kinerja resin epoksi. Pada kondisi lingkungan dengan polusi tinggi dan kelembaban tinggi, lapisan polutan menempel pada permukaan terjadi pembasahan (*wetting*) sehingga arus bocor yang mengalir dapat menyebabkan pemanasan polutan pada lapisan. Lapisan ini dapat membentuk pita kering (*dry band*) akibat dialiri arus bocor yang terus menerus. Hal ini dapat menyebabkan kerusakan pada isolator. (Suwarno, 2006)

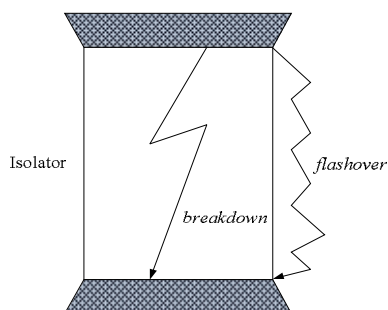
Dalam penelitian ini, isolator keramik dan resin epoksi diuji karakteristiknya di dalam suatu ruang uji (*chamber*) yang diatur kondisinya sehingga menyerupai iklim tropis. Setelah didapat data-data tentang kedua isolator tersebut, dilakukan analisis untuk membandingkan kinerja material keramik atau resin epoksi sebagai isolator pasangan luar (*outdoor insulator*) pada sistem tegangan menengah 20 kV di lingkungan tropis.

*Fenomena Flashover Akibat Arus Bocor pada Isolator Keramik dan Resin Epoksi*

Kegagalan-kegagalan isolator dalam melaksanakan fungsinya dapat dibagi menjadi dua jenis, yaitu :

1. Kegagalan tembus (*breakdown*), biasanya disebabkan oleh faktor luar seperti sambaran petir. Persoalan ini dapat ditanggulangi oleh pengaman tanduk sehingga tidak mengenai isolator. Akibat kegagalan tembus (*breakdown*), karakteristik elektrik dari isolator tidak dapat pulih seperti semula dan sebagian isolator mengalami kerusakan mekanik sehingga tidak dapat digunakan kembali.
2. Kegagalan lewat denyar (*flashover*), umumnya bergantung pada tahanan permukaan dan bentuk isolator. Kegagalan ini biasanya disebabkan oleh kondisi lingkungan. Peristiwa lewat denyar menyebabkan terjadinya kerusakan pada permukaan isolator .

Kegagalan-kegagalan isolator ini dapat diilustrasikan dalam Gambar 3 berikut.



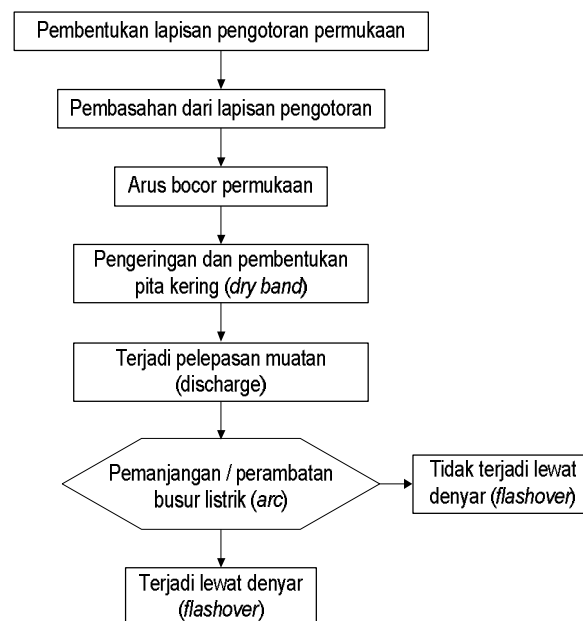
**Gambar 3.** Kegagalan Isolator

Kegagalan lewat denyar (*flashover*) berawal dari terbentuknya pita kering (*dry band*). Seperti telah dijelaskan sebelumnya, bahwa terbentuknya lapisan konduktif di permukaan isolator diakibatkan oleh adanya polutan yang menempel. Lapisan yang terbentuk di permukaan isolator ini menyebabkan mengalirnya arus bocor (*leakage current*).

Dengan mengalirnya arus bocor, terjadi pemanasan di lapisan tersebut. Lapisan ini dapat membentuk pita kering (*dry band*) akibat dialiri arus bocor secara terus menerus. Pada tegangan tertentu, kondisi ini

dapat menyebabkan pelepasan muatan melintasi pita kering.

Pelepasan muatan dapat memanjang sehingga terbentuk busur listrik (*arc*) dan terjadi lewat denyar (*flashover*) yang melalui seluruh permukaan isolator (*Busono, 1982*). Mekanisme terjadinya lewat denyar (*flashover*) dapat dilihat dalam Gambar 4.



**Gambar 4.** Mekanisme Lewat Denyar (*Flashover*)

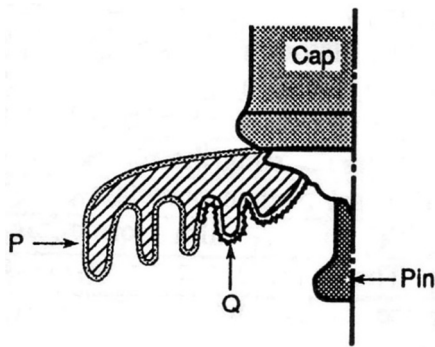
Tingkat polusi pada permukaan isolator dinyatakan dalam dua besaran, yaitu ESDD (*Equivalent Salt Deposit Density*) dan NSDD (*Non Soluble Deposit Density*). ESDD menyatakan kandungan ekuivalen garam per satuan luas dari polutan yang terdeposit pada isolator. NSDD menyatakan jumlah polutan tak larut dalam air yang terdeposit pada isolator. Klasifikasi tingkat polusi menurut Standar IEC No. 815 tahun 1994 dikemukakan dalam Tabel 1.

**Tabel 1.** Klasifikasi Polusi

ESDD (mg/cm <sup>2</sup> )	Klasifikasi Polusi
0 – 0,03	Bersih atau polusi sangat ringan
0,03 – 0,06	Polusi ringan
0,06 – 0,1	Polusi sedang
> 0,1	Polusi berat

*Fenomena Flashover Akibat Arus Bocor pada Isolator Keramik dan Resin Epoksi*

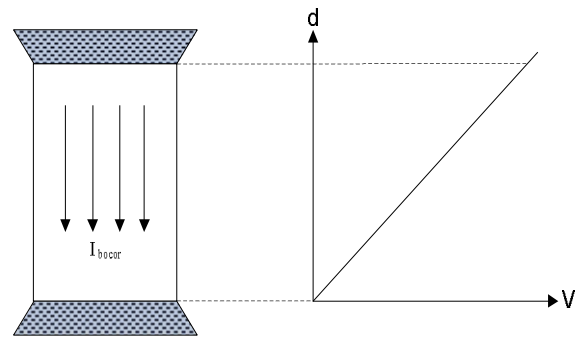
Untuk lebih jelasnya, skema fenomena pita kering (*dry band*) pada isolator yang terkena polusi dapat dilihat dalam Gambar 5 berikut :



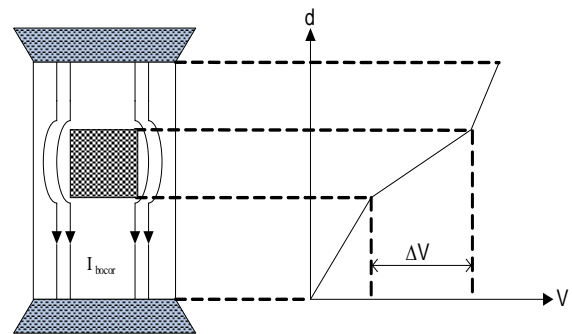
**Gambar 5.** Skema Pita Kering Isolator yang Terkena Polusi

Terbentuknya pita kering ini menyebabkan gangguan medan listrik di sepanjang permukaan sehingga terjadi tegangan percikan (*spark over*) dan menimbulkan pelepasan muatan di daerah tertentu. Mekanisme terbentuknya pita kering dapat dilihat dalam Gambar 6.

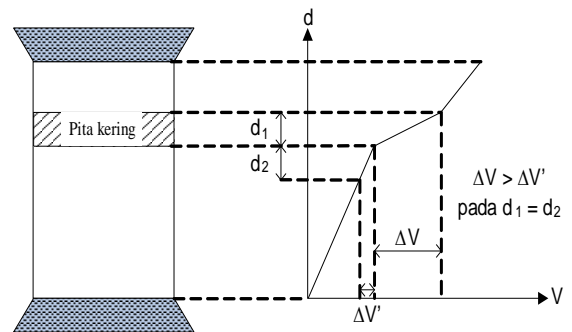
Pita kering memiliki tahanan arus merayap yang lebih besar daripada daerah yang masih basah. Dengan demikian, tegangan jatuh yang terjadi di daerah kering ( $\Delta V$ ) lebih besar daripada tegangan jatuh di daerah basah ( $\Delta V'$ ). Pada jarak  $d_1$  yang sama dengan  $d_2$ , tegangan jatuh ini menimbulkan kuat medan yang besar sehingga udara diantaranya tidak kuat menahan medan tersebut dan terjadi pelepasan muatan (*discharge*).



(a) Isolator yang Memiliki Permukaan dengan Kekotoran dan Kebasahan yang Homogen



(b) Sebagian Permukaan Isolator menjadi Lebih Kering



(c) Pengerangan Membentuk Pita Kering Akibat Kerapatan Arus yang Relatif Lebih Besar

**Gambar 6.** Mekanisme terbentuknya Pita Kering

**Arus Bocor (*Leakage Current*)**

Timbulnya arus bocor diawali oleh adanya lapisan konduktif pada permukaan isolator (*Philips, 2002*). Lapisan konduktif terbentuk akibat adanya kontaminasi polutan di permukaan isolator. Polutan yang

### Fenomena Flashover Akibat Arus Bocor pada Isolator Keramik dan Resin Epoksi

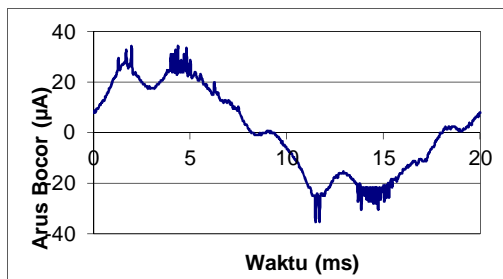
menempel di permukaan isolator ini dapat bersifat konduktif atau non konduktif.

Polutan konduktif secara langsung dapat menyebabkan arus bocor permukaan, sedangkan polutan non konduktif dapat memperbesar tingkat kebasahan permukaan isolator karena bersifat hidrofilik. Polutan non konduktif dapat juga mengikat partikel lain yang bersifat konduktif.

Pada keadaan bersih, permukaan isolator memiliki tahanan listrik yang besar. Pembentukan lapisan konduktif dan kontaminasi air pada permukaan isolator dapat menyebabkan penurunan nilai tahanan permukaan. Penurunan ini menyebabkan peningkatan arus bocor.

Arus bocor yang mengalir pada permukaan isolator memiliki temperatur tinggi sehingga menyebabkan penguapan sebagian pada permukaan isolator yang basah dan dilalui arus bocor dengan kerapatan tinggi. Penguapan sebagian pada permukaan isolator yang dilalui rapat arus bocor ini dapat menyebabkan terbentuknya pita kering (*dry band*).

Berdasarkan hasil penelitian sebelumnya, arus bocor yang mengalir di permukaan isolator tidak berupa gelombang sinusoidal murni (Kusumawan Ardianto, 2006). Penelitian tersebut dilakukan pada sampel isolator resin epoksi dengan tiga kondisi, yaitu kondisi bersih, kondisi terpolusi lapisan kaolin serta kondisi terpolusi lapisan kaolin dan garam. Gambar 7 memperlihatkan bentuk gelombang arus bocor pada isolator resin epoksi yang terpolusi lapisan kaolin.



**Gambar 7.** Bentuk Gelombang Arus Bocor pada Isolator Terpolusi

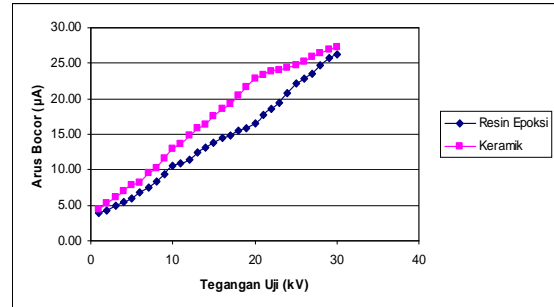
Arus bocor di permukaan isolator memiliki karakteristik menyerupai

gelombang sinusoidal yang terdistorsi. Karakteristik bentuk dan besar gelombang ini akan berbeda sejalan dengan fenomena yang terjadi sebagai akibat mengalirnya arus bocor (Wiratmaja, 2001). Beberapa fenomena susulan yang sering muncul akibat mengalirnya arus bocor adalah pemanasan pada permukaan isolator, terbentuknya pita kering (*dry band*), munculnya busur listrik (*arc*), percikan api (*spark*) dan terjadinya lewat denyar (*flashover*).

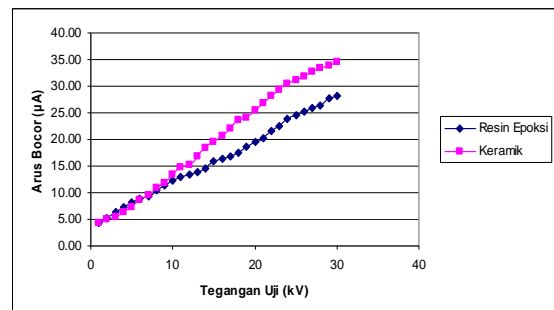
Pemanasan secara terus-menerus di permukaan isolator dapat mempercepat penuaan (*aging*), terutama pada isolator polimer. Munculnya busur listrik (*arc*) dan terjadinya lewat denyar menyebabkan terbentuknya jejak erosi (*tracking*) pada permukaan isolator yang memiliki kontribusi terhadap proses penuaan dan menurunkan hidrofobisitas isolator (Gorur, 1999).

### Hasil Pengukuran

Berdasarkan pengukuran yang telah dilakukan, didapatkan karakteristik arus bocor pada isolator keramik dan resin epoksi sebagai berikut :



Kelembaban 70 – 80 %



Kelembaban 85 – 98 %

**Gambar 8.** Karakteristik Arus Bocor dengan Kondisi Bersih di Kamar Kabut Garam (Konduktivitas 6 mS/cm)

### Sudut Kontak

Pengukuran sudut kontak pertama dilakukan sebelum pengukuran arus bocor. Pengukuran sudut kontak kedua dilakukan setelah pengukuran arus bocor pada berbagai kondisi kelembababan dan temperatur. Dengan demikian, dapat dianalisis hidrofobisitas isolator keramik dan resin epoksi setelah dialiri arus bocor. Berdasarkan pengukuran yang telah dilakukan, didapatkan data sudut kontak pada isolator keramik sbb :

**Tabel 1.** Sudut Kontak Isolator Keramik dan Resin Epoksi

Isolator	Sudut Kontak sebelum pengukuran arus bocor (°)	Sudut Kontak sesudah pengukuran arus bocor (°)
Keramik	25	13
Resin Epoksi	88	81

### Kesimpulan

Pada isolator keramik terjadi perubahan sudut kontak yang lebih besar dibandingkan dengan isolator resin epoksi. Artinya, terjadi perubahan hidrofobisitas yang cukup besar. Dengan demikian, isolator resin epoksi lebih cocok dipakai pada daerah lembab dibandingkan dengan isolator keramik.

Keramik lebih mudah bereaksi dengan molekul air dibandingkan dengan resin epoksi karena energi ikatan kimia antar unsur pembentuk keramik lebih kecil dibandingkan energi ikatan antar monomer pembentuk resin epoksi (Cowd, 1991). Perubahan hidrofobisitas yang cukup besar pada isolator keramik disebabkan juga oleh reaksi antar unsur keramik dengan molekul garam. Reaksi ini terjadi ketika dilakukan pengukuran arus bocor dengan metoda kamar kabur garam. Resin epoksi lebih sulit bereaksi dengan molekul garam karena energi ikatan kimia antar monomer resin epoksi yang lebih besar daripada energi ikatan antar unsur pembentuk keramik (Doi, 1996).

### Daftar Pustaka

1. Andang, Asep. 2006. *Pengaruh Ketebalan dan Kekentalan Lapisan Senyawa Silikon pada Unjuk Kerja Isolator Keramik Post Pin 20 kV pada berbagai Kondisi Lingkungan*. Tesis : Institut Teknologi Bandung.
2. Chou, Chih-Ju. 2001. *Distribution of Earth Leakage Currents in Railway Systems with Drain Auto-Transformers*. IEEE Transactions on Power Delivery : IEEE.
3. Devendranath, D. 2002. *Leakage Current and Charge in RTV Coated Insulators Under Pollution Conditions*. IEEE Transactions on Dielectrics and Electrical Insulation : IEEE.
4. Doi, Masao. 1996. *Introduction to Polymer Physics*. Nagoya : Oxford.
5. El-Hag, Ayman H. 2003. *Fundamental and Low Frequency Harmonic Components of Leakage Current as a Diagnostic Tool*. IEEE Transactions on Dielectrics and Electrical Insulation : IEEE.
6. Gorur, R.S, Cherney, E.A, Burnham J.T. 1999. *Outdoor Insulators*. Phoenix, Arizona, USA : Ravi S. Gorur Inc.